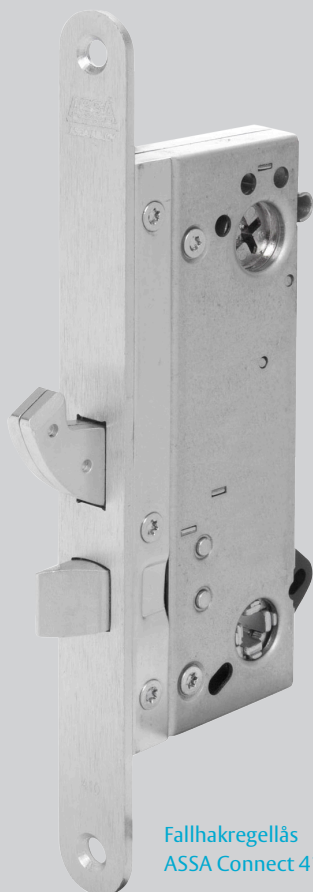


Connect 400-serien 50 dorn

Låshus



Fallhakregellås
ASSA Connect 410



Hakregellås
ASSA Connect 411

Användningsområde 410

Låshus för entrédörrar, arkiv, förråd, kontorslokaler, industrier etc.

Egenskaper 410

- Dorndjupsutförande; 50 mm
- Uppfyller krav enligt Svensk Standard SS 3522, utg. 4 klass 3 TR29
- Ingår i av försäkringsbolag godkänd låsenhet
- Härdad och tvångsstyrd hakregel, förstärkt förregling
- Ger kopplande förband mellan dörr och karm
- Vändbar tryckesfall för alternativ dörrhängning
- Tryckesfall av härdat stål för brandklassade dörrar
- Kan erhållas med inbyggd mikrobrytare
- CE-certifierade
- Används tillsammans med ASSA säkerhetsslutbleck 1487-1, 5 och 1489-11, 12
- Levereras med inbyggd låssköld

Funktion 410

- Hakregeln låses ut och in med nyckel eller magnetvred-cylinder 13 rund
- Tryckesfallen dras in med trycke
- 400-serien är utvecklad för att klara höga säkerhetskrav där ASSAs dubbla runda cylindrar är en del i specifikationen.

Användningsområde 411

Låshus för entrédörrar, skjut- och pendeldörrar försedda med draghandtag/tryckplatta.

Egenskaper 411

- Dorndjupsutförande; 50 mm
- Uppfyller krav enligt Svensk Standard SS 3522, utg. 4 klass 3 TR29
- Ingår i av försäkringsbolag godkänd låsenhet
- Härdad och tvångsstyrd hakregel
- Förstärkt förregling
- Ger kopplande förband mellan dörr och karm
- Kan erhållas med inbyggd mikrobrytare
- Används tillsammans med ASSA säkerhetsslutbleck 1487-1, 5 och 1489-11, 12
- Levereras med inbyggd låssköld

Funktion 411

- Hakregeln låses ut och in med nyckel eller magnetvred-cylinder 13 rund
- 400-serien är utvecklad för att klara höga säkerhetskrav där ASSAs dubbla runda cylindrar är en del i specifikationen.

ASSA[®]

ASSA ABLOY

Connect 400-serien 50 dorn

Låshus

Entré- och skalskydd

Låsenheter för entré-, skalskydds- och andra viktiga dörrar. Uppfyller krav enligt Svensk Standard SS3522, klass 3, utg 4 klass 3 TR29. Ingår i av försäkringsbolag godkänd låsenhet.

Miljö

Den här produkten är utvecklad för att under sin livscykel ge minsta möjliga påverkan på miljön. Produkten återvinns som metallskrot, eventuella mikro-brytare separeras och ska återvinnas som elektronikavfall.

Låsenhet

Användningsområde

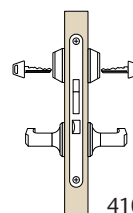
Funktion cylindersida

Funktion insida

ASSA
410-50

Låsenhet för entré-dörrar, arkiv, förråd, kontorslokaler, industrier etc.

Nyckelrörelsen 360° upphäver förreglingen och låser in eller ut hakregeln i låshuset. Trycket drar in fallen.



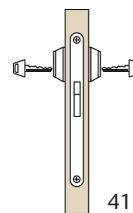
410-50

Nyckelrörelsen 360° upphäver förreglingen och låser in eller ut hakregeln i låshuset. Trycket drar in fallen.

ASSA
411-50

Låsenhet för entré-dörrar, skjut- och pendeldörrar försedda med drag-handtag/tryckplatta.

Nyckelrörelsen 360° upphäver förreglingen och låser in eller ut hakregeln i låshuset.



411-50

Nyckelrörelsen 360° upphäver förreglingen och låser in eller ut hakregeln i låshuset.

ASSA®

ASSA ABLOY

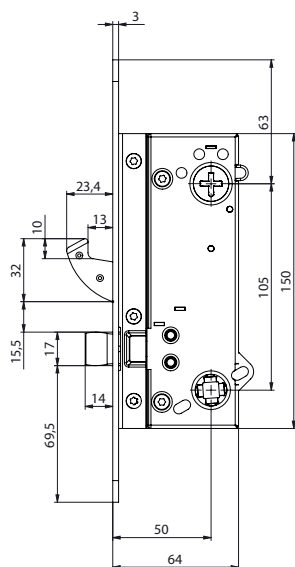
ASSA ABLOY, the global leader in door opening solutions, dedicated to satisfying end-user needs for security, safety and convenience.

ASSA AB
P.O. Box 371
SE-631 05 Eskilstuna
Sweden

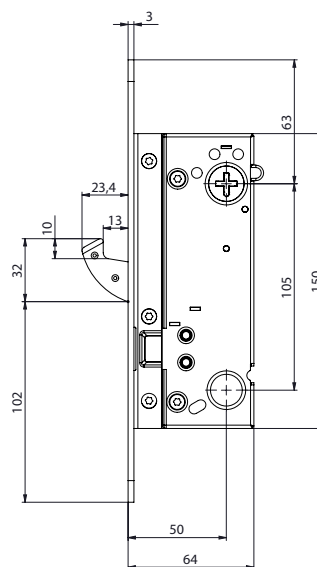
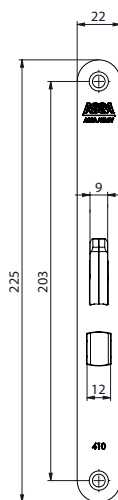
phone +46 (0)16 17 70 00
fax +46 (0)16 17 72 10

Customer support:
phone +46 (0)771 640 640
fax +46 (0)16 17 73 72
e-mail: helpdesk@assa.se

www.assa.se



Måttitning,
Connect 410-50



Måttitning,
Connect 411-50

